

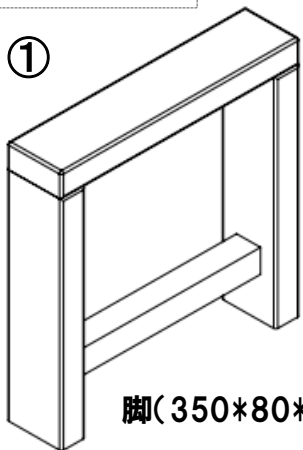
作り方

～ベンチキット～

木材のカット2×4(1820*80*35)・・・2本
(685*35*35)・・・1本

□材料□

①



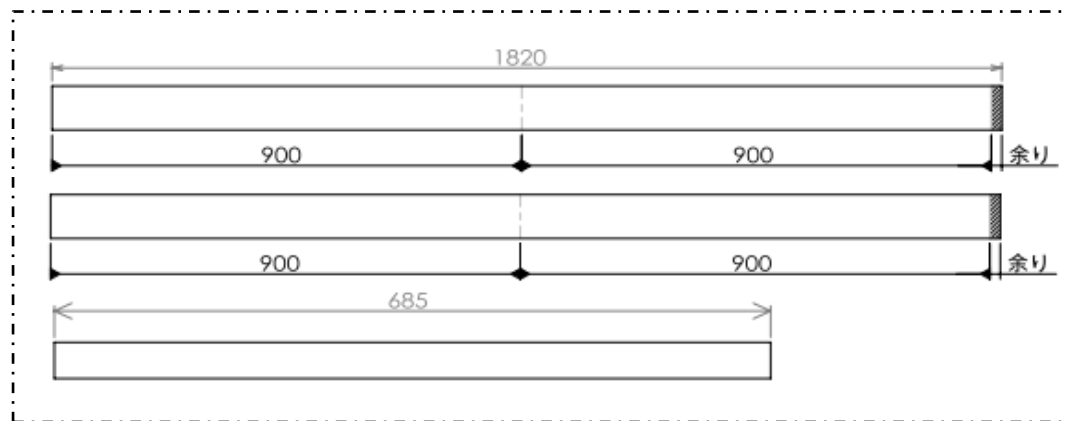
脚(350*80*360)・・・2本

②



木材(900*80*35)・・・4本
木材(685*35*35)・・・1本

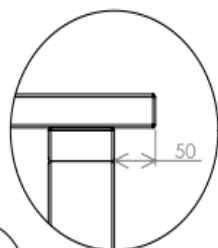
③



※コーススレット'57mm・・・約20本

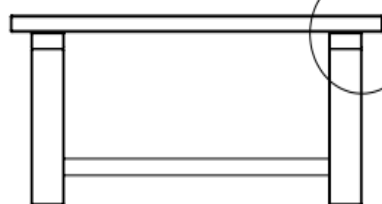
□道具□

- ・のこぎり ・えんぴつ
- ・ドリルドライバー
- ・紙やすり ・メジャー



正面図

詳細図 A



完成

・仕上げにやすりをかけて

☆脚①2本を両側におき木材②を均等に4本並べ脚①と木材②の端と端50mm幅をあけて取り付け最後に脚の間に残りの木材③を取り付ける。