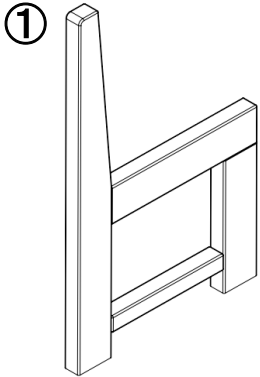


# 作り方

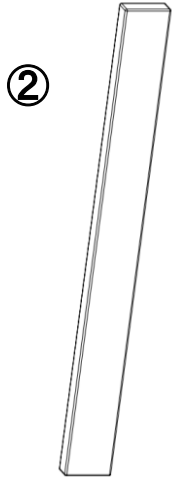
# ～背付ベンチキット～

木材のカット2×4(1820\*80\*35)・・・3本  
(730\*35\*35)・・・1本

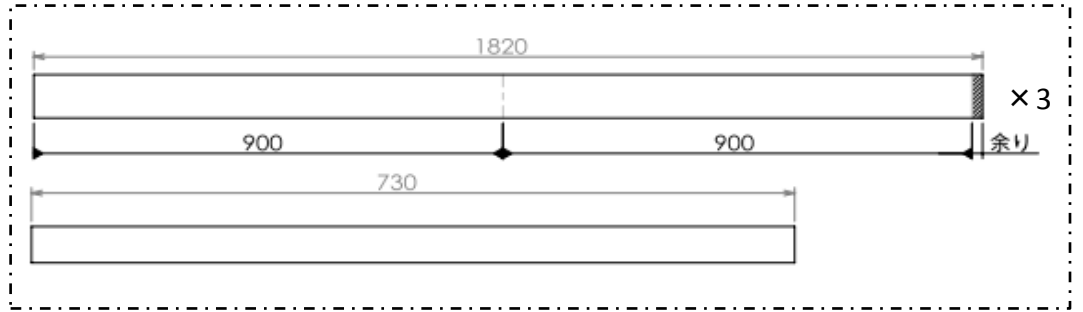
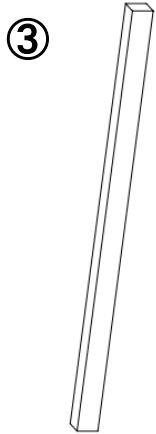
## □材料□



脚(350\*80\*360)・・・2本



木材(900\*80\*35)・・・6本  
木材(730\*35\*35)・・・1本

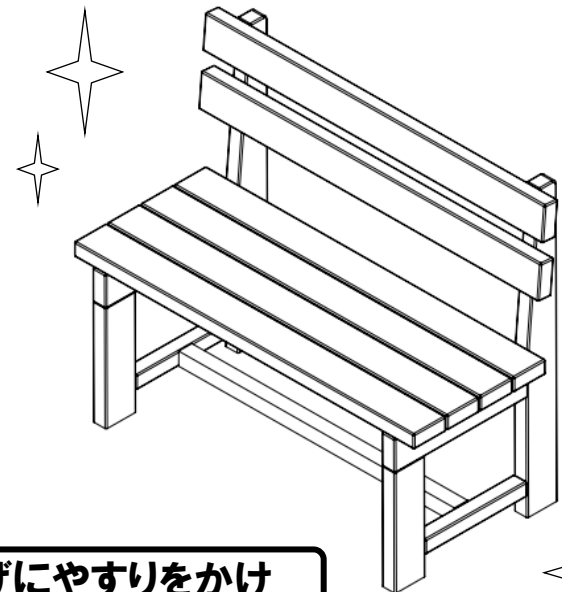
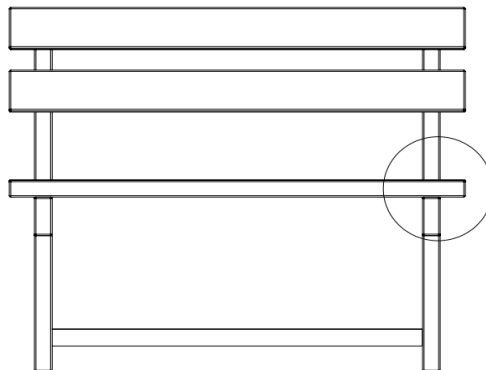
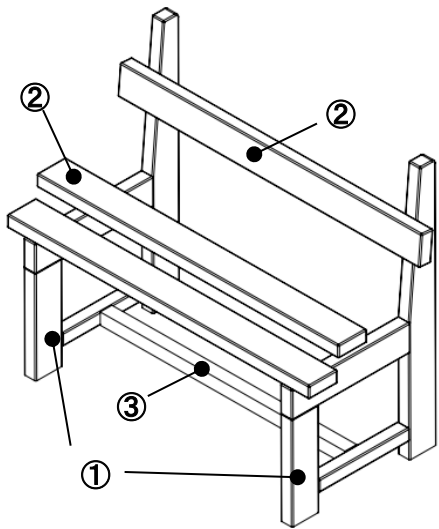
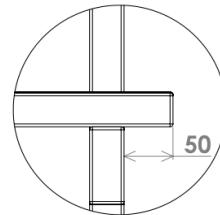


※コーススレット'57mm・・・約28本

# 完成

## □道具□

- ・のこぎり ・えんぴつ
- ・ドリルドライバー
- ・紙やすり ・メジャー



・仕上げにやすりをかけ

☆脚①2本を両側におき木材②を均等に4本並べ脚①と木材②の端と端50mm幅をあけ  
取り付け、同様に木材③2本を背もたれ部分に付け最後に脚の間に残りの木材③を取り付ける。